

## 安装及组装 – InFocus®轻型吊板投影仪固定架

该产品专与UL认证产品一同使用，必须由合格的专业安装人员负责安装。

### 产品型号：

SP-LTMT-PLTB

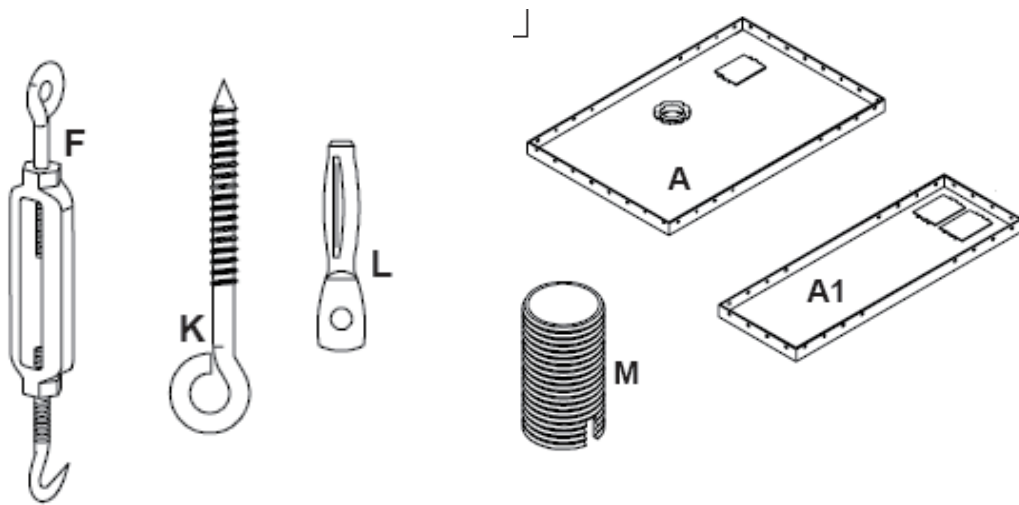
### 声明：

请仔细阅读说明书，并核对零部件列表，确保所有的零件及固件齐备。

推荐工具：十字螺丝刀、锤子、钳子（割线用）、电钻和钻头。

数量	简介	部件编号
A	1 吊板托盘	128-2198
A1	1 填料盘	128-2207
B	4 1/4寸-20 x 3/8寸螺钉 (无)	520-2015
C	4 1/4寸-20螺母 (无图)	530-9302
D	1 六角扳手 (无图)	560-9706
F	4 固定套钩	560-9620
G	1 20尺 (6.1米) 绑丝 (无图)	600-2008
K	5 螺丝圈	580-0006
L	5 水泥钉	580-0005
M	1 嵌入式安装管	1446-014

吊顶板专门用于SP-CEIL-011及其它InFocus指定产品的安装固定。  
请根据规定使用（见第3页规格）。



轻型液晶固定吊顶板 – 标准规格		
型号	最大负载能力	
	水泥	木头
SP-LTMT-EXTB	50 lb (23 kg)	50 lb (23 kg)
警告：投影仪和固定架的重量不得超过最大负载量！		

相关链接

※ The DepthQ®-False Ceiling Plate for use with InFocus Universal Ceiling Mount

**重要组装信息：**

吊板托盘A和A1最适合安装在24寸（610毫米）x 24寸（610毫米）左右的普通吊顶系统，也可以安装在24寸x 48寸的吊顶。吊顶支架（见第3页详细信息1）应为“T”字型截面，最低高度为1.5寸（38毫米）。

对于某些特殊装置来说，需要在安装吊板托盘（步骤2）之前先打好固定螺钉（步骤3）

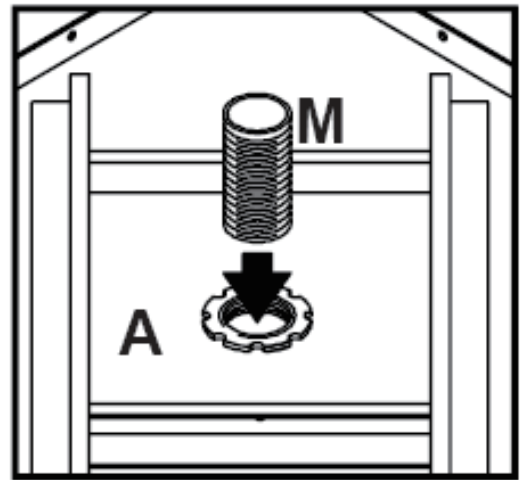
- 1** 对于某些特殊装置来说，需要在安装吊板托盘（步骤2）之前先打好固定螺钉（步骤3）。

在吊顶板上部安装

将吊板A放置在24 x 24寸或24 x 48寸的吊顶上方，在中间、左侧和右侧都有安装孔。

将填充托盘（A1）放入空隙中。

放置完毕后，穿过安装孔在吊顶上标记安装的位置。



在吊顶上切割出2.25寸孔洞。

**2 嵌入式安装**

安装方法：从上到下，把嵌入式安装管（M）拧紧到吊板托盘（A）的固定圈上。

注意：投影仪螺钉应按说明进行安装。

跳到步骤（2-5）

吊顶板原地安装

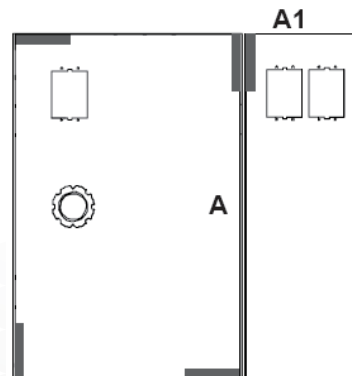
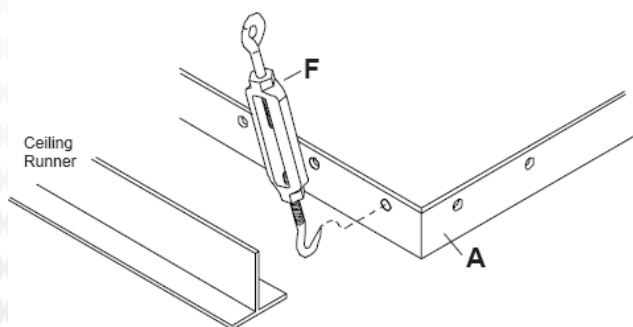
去除24 x 24寸或24 x 48寸吊顶板。

如果使用的是24 x 48寸吊顶板，把板材切开两半，增添一根24寸吊顶支架组成24 x 24寸结构。

将吊顶托盘（A）放入24 x 24寸格子内，在中间、左侧和右侧留下安装孔。

将填充托盘（A1）放置在空隙内。

用四个螺栓（B）和螺母（C）将吊顶托盘（A）和填充托盘（A1）连接到一起。把固定套钩（F）钩入吊顶托盘（A）。位置如下图黑色方块所示



顶视图 - 吊顶盘

黑色矩形图显示了固定套钩的正确位置。

3

将电缆线 (G) 切割成等长的四段。把电线穿过固定套钩的两端。拧转电线一头四圈以上。

钻四个钉孔 (见《各种锚固方法》)。孔洞的位置应确保电缆线绷紧时处于15度角位置。

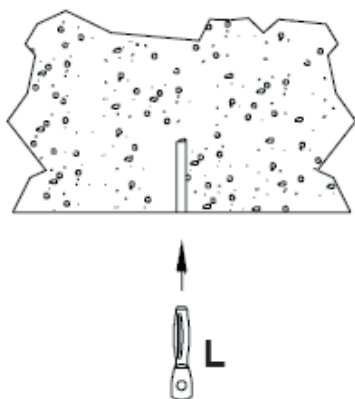
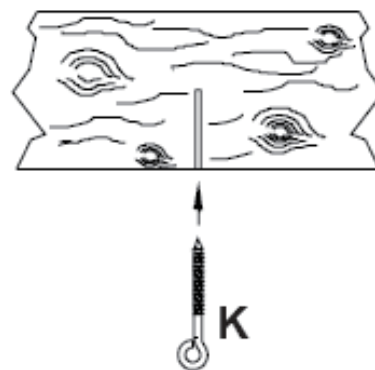
把电线拉紧, 插入吊顶钉的端部 (或桁架)。拧转电线一头四圈以上。安装完毕后, 吊顶托盘的重量应当能够支撑电缆线。

**注意:**

提供20尺 (6.1米) 电线 (G)。如果天花板与吊顶之间的空隙距离大于36寸 (914毫米), 则需要增加电线 (12号退火钢, 黑色)。

**各种锚固方法**

木托梁或横梁钻5/32寸 (4毫米) 直径孔2寸 (51毫米) 深。完全插入吊环螺栓K。

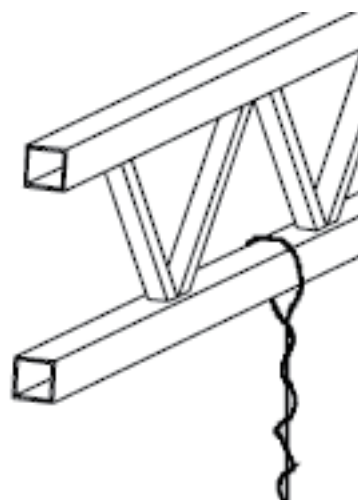


**实心水泥**

钻1/4寸 (6毫米) 直径孔1.5寸 (38毫米), 用Rawl #3250工具或同等工具打入水泥钉 (L)。

**桁架天花板**

不需要锚固。把电线与固定套钩连接后, 把电线的上端绕在天花板桁架上。拉紧点线, 拧转电线一端至少四圈。

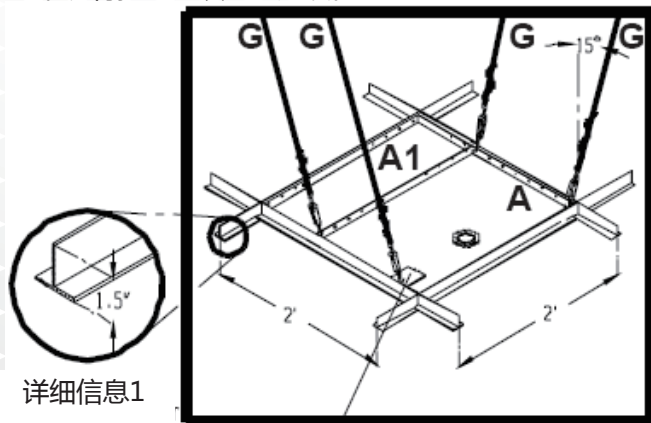


**警告:**

请勿将挂钩与填充盘连接。

**警告:**

安装人员应负责检查天花板是否能够承受吊顶及全部投影机主配件 (投影机、投影机支架、延伸杆等) 的重量。



详细信息1  
吊顶支架

电气插盒和天线备有断路板

4

投影机主配件全部安装完毕后, 调整固定套钩 (F), 拉紧电线。重量应由连接线承担, 不应由吊顶架承担。

SouVR.com  
搜维尔

## 虚拟现实产品线上超市

3D/VR PRODUCTS ONLINE SUPERMARKET

产品全面 | 价格透明 | 服务及时

作为亚洲地区超大虚拟现实、增强现实、视觉仿真软件及硬件产品的首选网络经销商，我们的目标是将SouVR建设成产品全面、价格透明、服务及时的VR产品网上超市。

SouVR的核心团队有着超过十年的VR产品营销和推广经验，已在包括研发、教育、自动化、航空航天、军事、医疗、石油天然气、数字艺术、广播及安全等领域服务过上千客户。

SouVR坚持公开、公正、合理、透明和本土化的服务理念，不断的深入与虚拟现实原厂的合作关系，旨在为大中华区客户提供真实、有效、全面的虚拟现实产品和服务。截止到目前，SouVR共有13个大类，51个小类，共900多个产品，几乎囊括了全球所有的3D/VR产品。在此基础上，SouVR联合欧美虚拟现实原厂举办的“3D/VR产品展示季”活动，让中国客户零距离体验到新鲜、刺激、逼真的虚拟现实产品及技术，并赢得欧美原厂、业内专家和广大客户的一致好评。与此同时，SouVR还推出了《虚拟现实产品大全》，其产品种类、型号、价格等各种数据的对比，一目了然，使客户能够快速、准确的选择所需要的产品。

## 我们的产品线



- | 3D立体显示器
- | 头戴式显示器
- | 3D输入设备
- | 大型投影系统
- | 动作捕捉
- | 数据手套
- | 力反馈触觉式
- | 3D扫描器
- | 3D打印机
- | VR软件
- | 3D显卡
- | 位置追踪器
- | 眼动仪

## 联系我们

北京搜维尔国际贸易有限公司

SouVR中国站：<http://www.souvr.com>

SouVR国际站：<http://en.souvr.com>

电话：010-82772136 / 62986566

传真：010-62975695

手机：013910803448 / 13811981522

邮箱：[sale@souvr.com](mailto:sale@souvr.com)

地址：中国·北京市海淀区上地七街1号汇众科技大厦819、821室（100085）

欢迎  
点击

3D/VR产品展示季：<http://www.souvr.com/exhibition/>

虚拟现实产品大全：<http://www.souvr.com/Soft/Special/catalog/Index.html>

SouVR 聚焦中国、立足中国、服务中国

WWW.SOUVR.COM